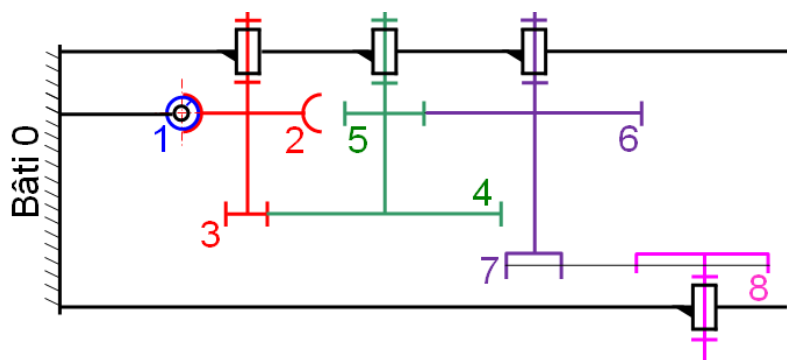


16- Transmission de puissance

2 SM-B; 2 STM; 2 STE; (Doc : élève)

EX5 : Un moteur électrique de puissance $\mathcal{P}_u = 1500 \text{ W}$ et de fréquence de rotation $N_m = 3500 \text{ tr/min}$ entraîne une vis sans fin 1. Le mouvement de rotation de la vis sans fin 1 est transmis à l'arbre de sortie de la poulie 8 par la chaîne cinématique composée de **3 sous-ensembles A, B et C**.
A : Un engrenage roue 2 et vis sans fin 1 ; du rendement $\eta_A = 0,64$
B : Un train d'engrenages droit 3, 4, 5, 6 ; du rendement $\eta_B = 0,87$
C : Un ensemble poulies-courroie 7 et 8 ; du rendement $\eta_C = 0,98$
On donne : Le schéma cinématique et les caractéristiques des différents éléments de la chaîne cinématique de transmission de puissance :



1	$Z_1 = 2$ filets	$r_{1-2} = \frac{N_2}{N_1}$
2	$Z_2 = 50$ dents	
3	$Z_3 = 25$ dents	$r_{3-6} = \frac{N_6}{N_3}$
4	$Z_4 = 60$ dents	
5	$Z_5 = 30$ dents	
6	$Z_6 = 50$ dents	$r_{7-8} = \frac{N_8}{N_7}$
7	$d_7 = 35 \text{ mm}$	
8	$d_8 = 70 \text{ mm}$	

On demande :

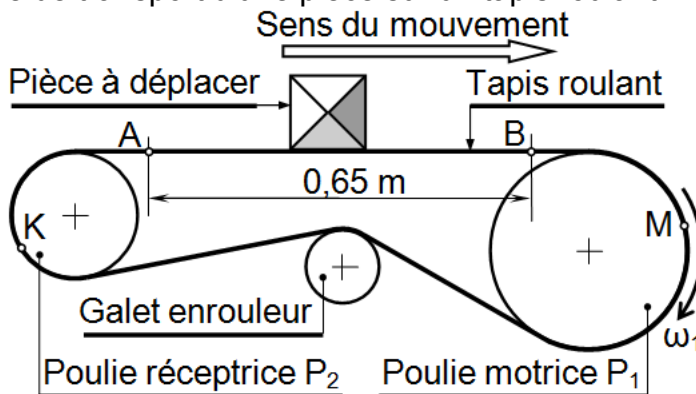
- Exprimer** littéralement puis **calculer** le rapport de transmission du sous-ensemble **A**, $r_{1-2} = N_2/N_1$
- Donner** le repère des roues menantes et des roues menées du sous-ensemble **B**
- Exprimer** littéralement puis **calculer** le rapport de transmission du sous-ensemble **B**, $r_{3-6} = N_6/N_3$
- Exprimer** littéralement puis **calculer** le rapport de transmission du sous-ensemble **C**, $r_{7-8} = N_8/N_7$
- En fonction du nombre de contacts extérieurs du train d'engrenages **B**, **donner** le sens de rotation de 8 par rapport à 3 (inverse ou identique)
- Exprimer** puis **calculer** le rapport de transmission global $r_{1-8} = N_8/N_1$ en fonction de r_{1-2} , r_{3-6} et r_{7-8}
- Exprimer** littéralement la vitesse de rotation de l'arbre de sortie N_8 en fonction de $N_1 = N_m$ et r_{1-8} puis **calculer** N_8 en tr/min, en prenant $r_{1-8} = 1/200$
- Exprimer** littéralement la vitesse de rotation angulaire ω_8 en fonction de N_8 puis **calculer** ω_8
- Exprimer** littéralement la vitesse linéaire de la courroie V_c en fonction de ω_8 puis **calculer** V_c
- Exprimer** littéralement le couple disponible sur l'arbre 8 C_8 en fonction de la puissance \mathcal{P}_u ; des rendements η_A ; η_B ; η_C et de ω_8 puis **calculer** C_8

16- Transmission de puissance

2 SM-B-; 2 STM; 2 STE; (Doc : élève)

EX7

Soit le montage d'un système de transport d'une pièce sur un tapis roulant.



La poulie motrice P₁, tournant à 1500 tr/min, fait dérouler le tapis et entraine la pièce dans un mouvement de translation de vitesse V(t).

Un galet enrouleur maintient une pression sur le tapis, ce qui assure un bon fonctionnement du mécanisme.

Les caractéristiques dimensionnelles des poulies sont : D₁ = 0,32 m ; D₂ = 0,20 m et le diamètre du galet enrouleur est de D = 0,11 m. On demande de :

1- **Tracer** sur la figure, le sens de rotation des éléments tournants.

2- **Calculer** la vitesse angulaire ω₁ de la poulie motrice P₁.

3- **En déduire** la vitesse linéaire V_M de la poulie motrice P₁.

4- **Calculer** la fréquence de rotation N du galet enrouleur. On donne : N.D = N₁.D₁.

5- **Calculer** la vitesse angulaire ω du galet enrouleur.

6- **Calculer** la fréquence de rotation N₂ de la poulie réceptrice P₂. On donne : N.D = N₂.D₂.

7- **En déduire** la vitesse angulaire ω₂ de cette poulie.

8- **Calculer** la vitesse linéaire V_K de la poulie P₂.

9- **Comparer** les valeurs V_M et V_K.

En déduire la vitesse de déplacement V(t) de la pièce à transporter.

10- **En déduire** le temps t qu'il faut à la pièce pour aller du point A au point B.

16- Transmission de puissance

2 SM-B; 2 STM; 2 STE; (Doc : élève)

EX8

Soit un schéma de la commande d'un volant, selon la figure ci-dessous.

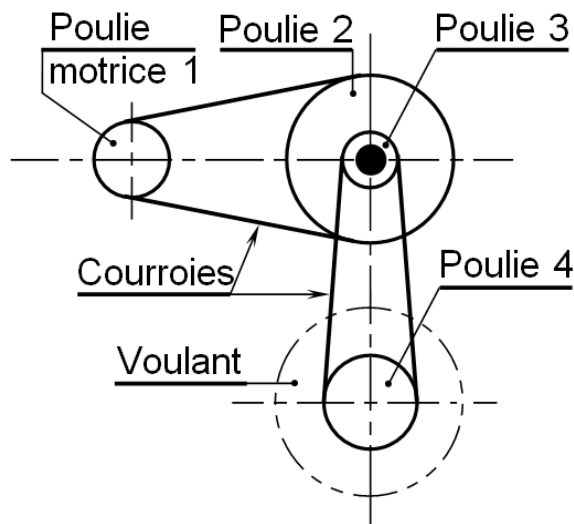
Cette commande est réalisée à l'aide d'un équipage de poulies 1, 2, 3 et 4.

Les poulies 2 et 3 sont solidaire l'une de l'autre, et tournent autour du même axe.

Le fonctionnement des courroies est supposé se faire sans glissement.

Les caractéristiques des poulies 1, 2, 3 et 4 sont respectivement : $D_1 = 11 \text{ cm}$; $D_2 = 24 \text{ cm}$; $D_3 = 8 \text{ cm}$; $D_4 = 13 \text{ cm}$.

Notons enfin que la poulie motrice 1 a une fréquence de rotation $N_1 = 200 \text{ tr/min}$.



On demande :

1- **Calculer** la vitesse ω_1 de la poulie 1.

2- **Calculer** la vitesse linéaire V_1 d'un point situé sur le périphérique de la poulie 1.

3- **Calculer** la fréquence de rotation N_2 de la poulie 2.

4- **Exprimer** et **Calculer** la vitesse linéaire V_2 d'un point situé sur la périphérie de la poulie 2.

5- **En déduire** la fréquence de rotation N_3 , ainsi que la vitesse angulaire ω_3 de la poulie 3.

6- **Exprimer** et **Calculer** la vitesse linéaire V_3 de cette poulie sur la périphérie.

7- **Exprimer** la vitesse linéaire V_4 d'un point situé sur le périphérique de la poulie 4.

8- **Calculer** la fréquence de rotation N_4 de la poulie 4, de deux manières :

9- **Calculer** la valeur des rapports : $\frac{D_1 \cdot D_3}{D_2 \cdot D_4}$; $\frac{N_1 \cdot N_3}{N_2 \cdot N_4}$

En faisant une inversion, **que peut-on en déduire?**

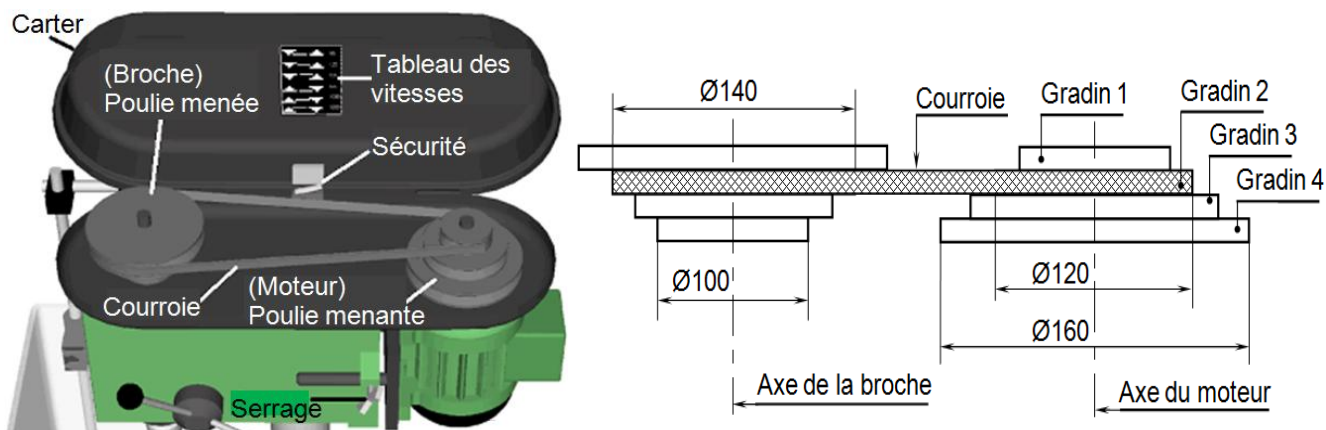
10- **Calculer** la fréquence de rotation N_1 nécessaire pour que la fréquence de rotation du volant soit égale à 80 tr/min

16- Transmission de puissance

2 SM-B; 2 STM; 2 STE; (Doc : élève)

EX9

Soit le schéma d'une transmission de mouvement par poulies étagées-courroies, d'une broche de perceuse à colonne.



Le moteur commande la rotation de la broche de perceuse à l'aide du système poulies étagées avec courroie. Les 2 poulies étagées sont identiques et leur sens de montage sur l'axe du moteur et l'axe de la broche est inversé. Le réglage de la vitesse de rotation de la broche se fait en plaçant la courroie sur le gradin souhaité. On obtient ainsi quatre rapports de transmission : r_1, r_2, r_3 et r_4 avec $r = N_{\text{Broche}} / N_{\text{Moteur}}$.

Pour faire des trous de diamètre 10 mm dans une pièce, on règle la position de la courroie sur le gradin 2. La broche de la perceuse a alors une vitesse de rotation $N_2 = 600$ tr/min.

On demande :

1- Calculer le rapport de transmission du deuxième gradin, $r_2 = N_{\text{Broche}} / N_{\text{Moteur}}$

.....

2- Calculer la vitesse de rotation du moteur, N_M en tr/min

.....

3- Calculer la vitesse de coupe du foret, V_F en m/min
(vitesse linéaire en m/min d'un point situé sur la périphérie du foret)

$$\text{VITESSE DE COUPE } V \text{ (m/min)} : V = \frac{\pi \cdot D \cdot N}{1000}$$

Diamètre du foret (D) en mm
Vitesse de rotation (N) en tr/min

.....

4- On place la courroie sur le gradin 1. Calculer alors le rapport de transmission $r_1 = N_{\text{Broche}} / N_{\text{Moteur}}$

.....

5- Calculer la vitesse de rotation de la broche, N_{1_Broche} en tr/min

.....

6- Calcul de la vitesse de coupe maximale du foret de diamètre 10 mm V_F , pour cela :

a- Sur quel gradin faut-il placer la courroie pour obtenir la vitesse de rotation maximale de la broche, $N_{\text{maxi_Broche}}$?

.....

b- Justifiez votre réponse en calculant le rapport de transmission maxi $r_{\text{Maxi}} = N_{\text{Maxi_broche}} / N_M$, puis la vitesse de rotation maxi du foret $N_{\text{Maxi_Foret}}$ en tr/min.

.....

c- Calculer la vitesse de coupe maximale du foret de diamètre 10 mm, V_F en m/min.

.....

16- Transmission de puissance

2 SM-B; 2 STM; 2 STE; (Doc : élève)

EX10

Soit une gaine (bande sans fin) entraînée par un système de rouleaux moteurs.
La transmission du mouvement de rotation entre les rouleaux est réalisée par friction, c'est à dire par adhérence entre les rouleaux.

Des anneaux caoutchoutés montés sur les cylindres 1, 2 et 4 permettent le pincement et l'entraînement de la gaine.

On admet qu'il n'y a pas de glissement entre la bande et les différents éléments qui assurent son déplacement.

♦ On donne :

- La vitesse linéaire de la gaine au point A :

$$V_A = 0,4 \text{ m/s.}$$

- Les diamètres des cylindres sont respectivement :

$$D_2 = 96 \text{ mm ;}$$

$$D_3 = 86 \text{ mm ;}$$

$$D_4 = 55 \text{ mm.}$$

- L'épaisseur de l'anneau caoutchouté :

$$e = 8 \text{ mm.}$$

♦ Objectif :

Vérifier si la gaine, entre les points A et B subit une tension lorsqu'elle est saisie par le système d'entraînement.

On demande :

1- Indiquer le sens de rotation de chaque cylindre sur le schéma ci-dessus

2- Calculer la vitesse linéaire d'un point situé sur la périphérie du cylindre moteur 2, V_2 en m/s

3- Calculer la vitesse de rotation angulaire de ce cylindre 2, ω_2 en rad/s

4- Calculer la vitesse de rotation de ce cylindre 2, N_2 en tr/min

5- Exprimer littéralement puis **calculer** le rapport de transmission entre les cylindres 2 et 4,

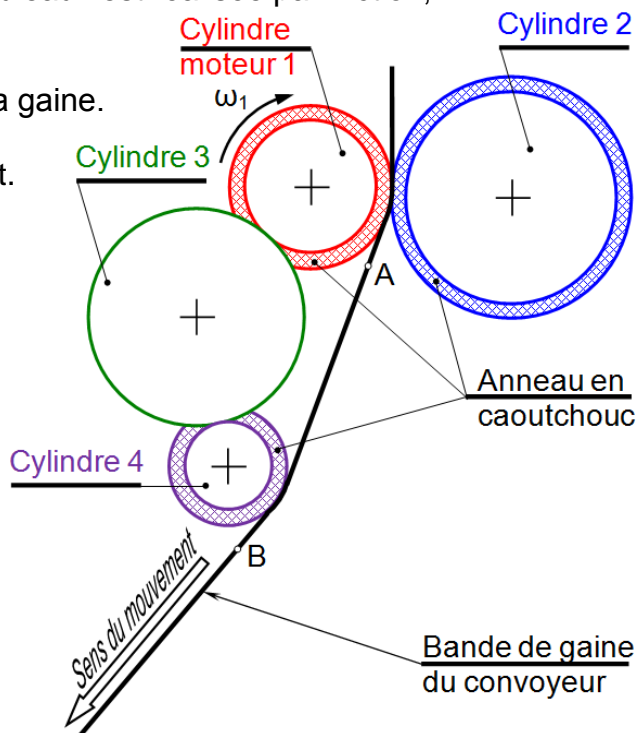
$$r_{2-4} = N_4/N_2.$$

6- Calculer la vitesse de rotation du cylindre 4, N_4 en tr/min

7- Calculer la vitesse linéaire du cylindre 4, V_4 en m/s

8- Calculer la vitesse linéaire de la gaine au point B, V_B en m/s

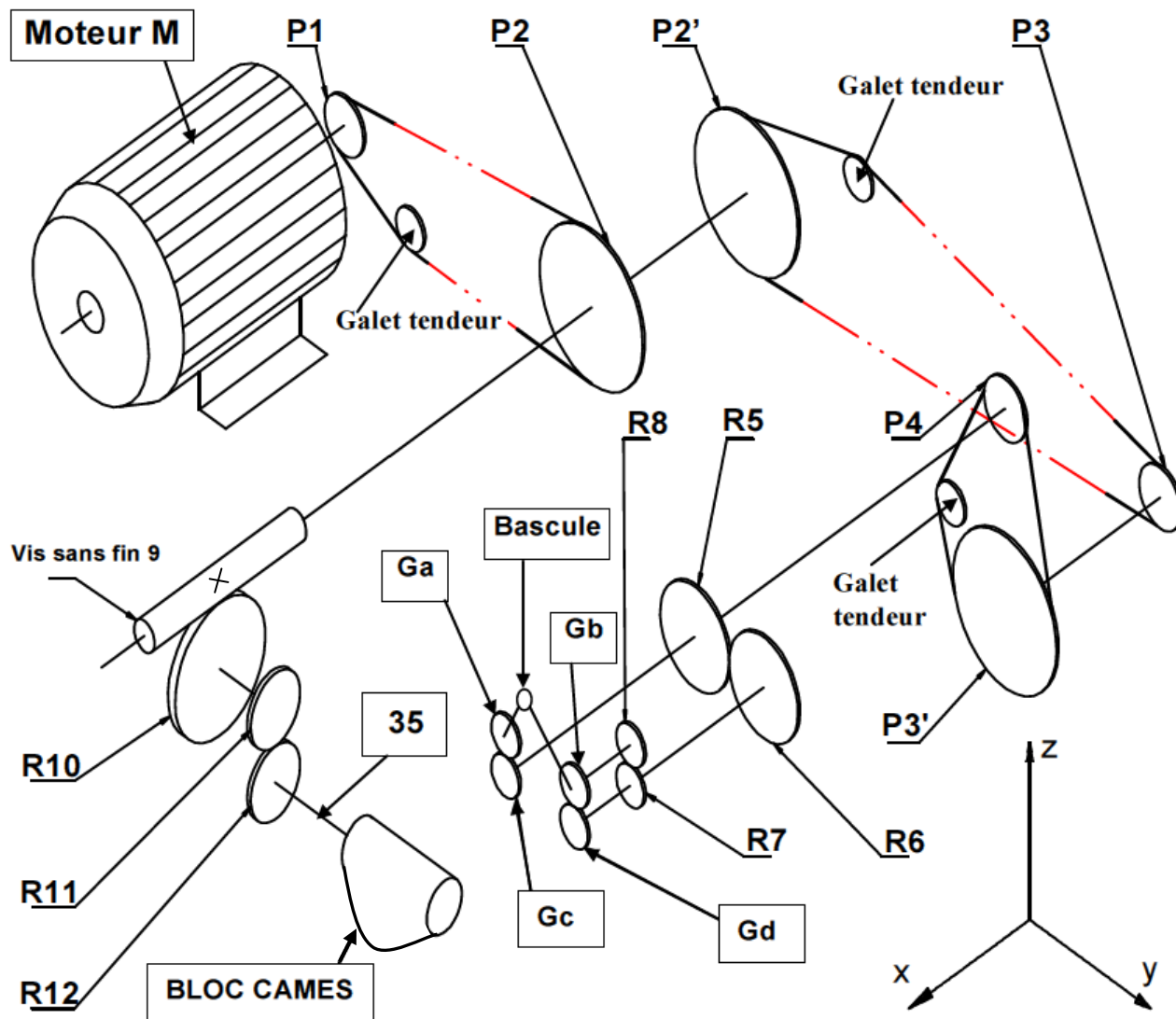
9- Comparer les vitesses linéaires V_A et V_B , puis **conclure** sur la tension de la gaine entre les points A et B.



16- Transmission de puissance

2 SM-B; 2 STM; 2 STE; (Doc : élève)

EX11 : CHAÎNE DE TRANSMISSION DU BLOC MÉCANIQUE DE LA CERCLEUSE AUTOMATIQUE



► Caractéristiques des éléments de la transmission obtenues par une étude préliminaire:

Diamètres des poulies (en mm)			Arbre à came 35	
♦ $d_{P1} = 40$	♦ $d_{P2} = 100$	♦ $d_{P2'} = 100$	♦ $N_{c\grave{a}me} = 37$ tr/min	♦ $C_{c\grave{a}me} = 30$ N.m
♦ $d_{P3} = 56$	♦ $d_{P3'} = 100$	♦ $d_{P4} = 56$	Les rendements au niveau :	
Nombre de dents des roues (en dents)			♦ de l'engrenage R11/R12 : $\eta_1 = 0,98$	
♦ $Z_{R5} = 28$	♦ $Z_{R6} = 32$	♦ $Z_{R7} = 20$	♦ de la roue R10 et la vis sans fin 9 : $\eta_2 = 0,5$	
♦ $Z_{R8} = 20$	♦ $Z_{R10} = 48$	♦ $Z_{R11} = 30$	♦ des poulies courroie P1 et P2 : $\eta_3 = 0,9$	
♦ $Z_{R12} = 20$	♦ $Z_{\text{Vis sans fin 9}} = 2$		La puissance au niveau de la poulie P2'	
			♦ $\mathcal{P}_{P2'} = 253$ Watt	

► Moteurs asynchrones triphasés fermés à rotor en court-circuit :

		Type				
		LS56P	LS63E	LS71P	LS80L	LS90L
3000 tr/mn	Puissance en KW	0,12	0,25	0,55	0,75	1,8
1500 tr/mn		0,09	0,18	0,37	0,55	1,5
1000 tr/mn			0,09	0,18	0,25	1,1

1- Calculer la vitesse de rotation N_{vis9} de la vis sans fin 9 en tr/min connaissant la vitesse de rotation de l'arbre à cames 35 :

2- Déterminer la vitesse de rotation N_{P1} du moteur M en tr/min :

3- Calculer la puissance $\mathcal{P}_{c\grave{a}me}$ au niveau de l'arbre à cames 35 en Watt :

4- Calculer la puissance $\mathcal{P}_{\text{vis9}}$ au niveau de la vis sans fin 9 en Watt :

5- Déduire la puissance $\mathcal{P}_{\text{moteur}}$ du moteur M en Kwatt sachant que la puissance au niveau de la poulie P2 est répartie entre la vis sans fin 9 et la poulie P2 et que $\mathcal{P}_{P2'} = 253$ W :

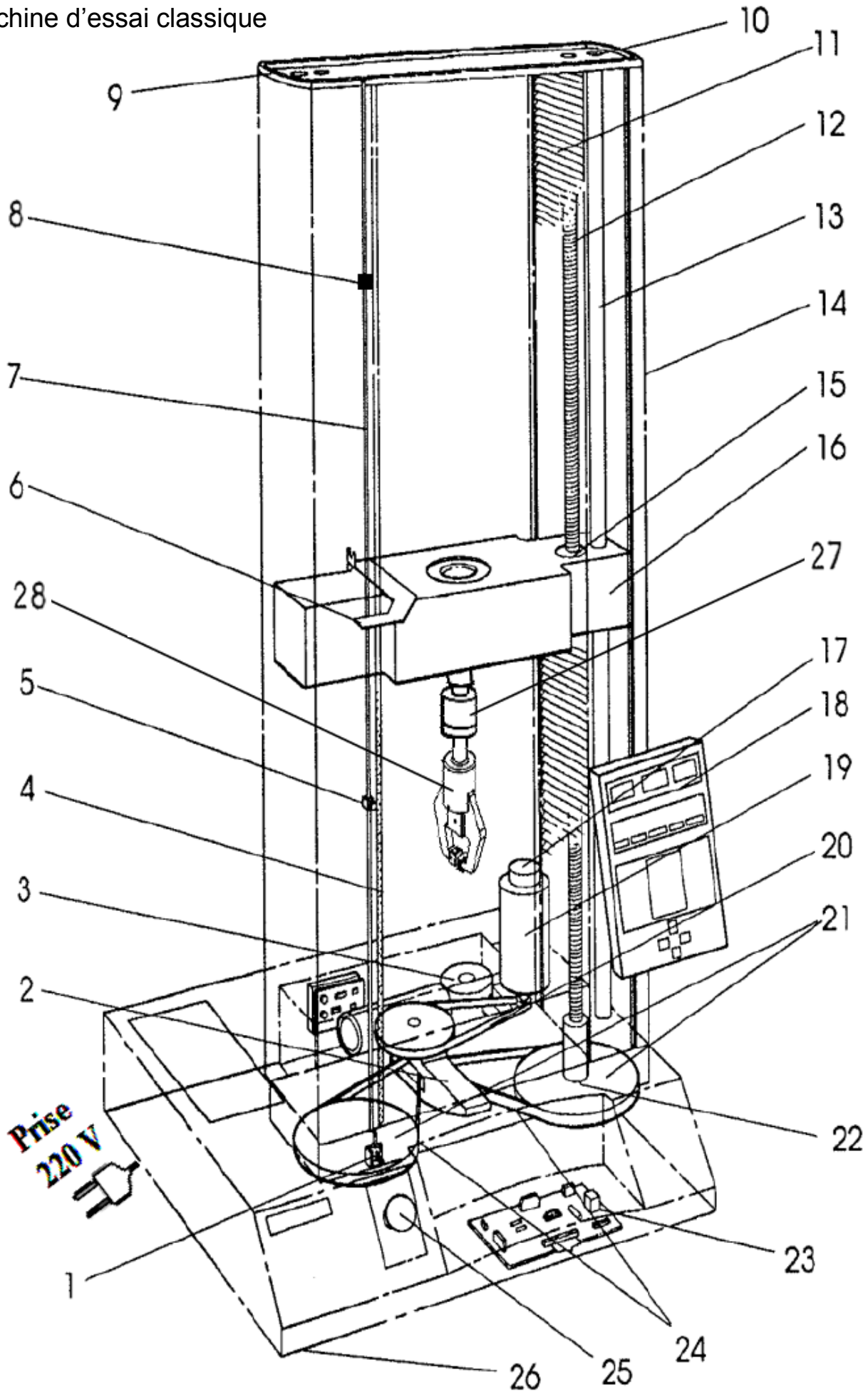
6- Choisir le moteur électrique adéquat :

16- Transmission de puissance

2 SM-B; 2 STM; 2 STE; (Doc : élève)

EX12 : MACHINE D'ESSAIS MECANIQUES

► Machine d'essai classique



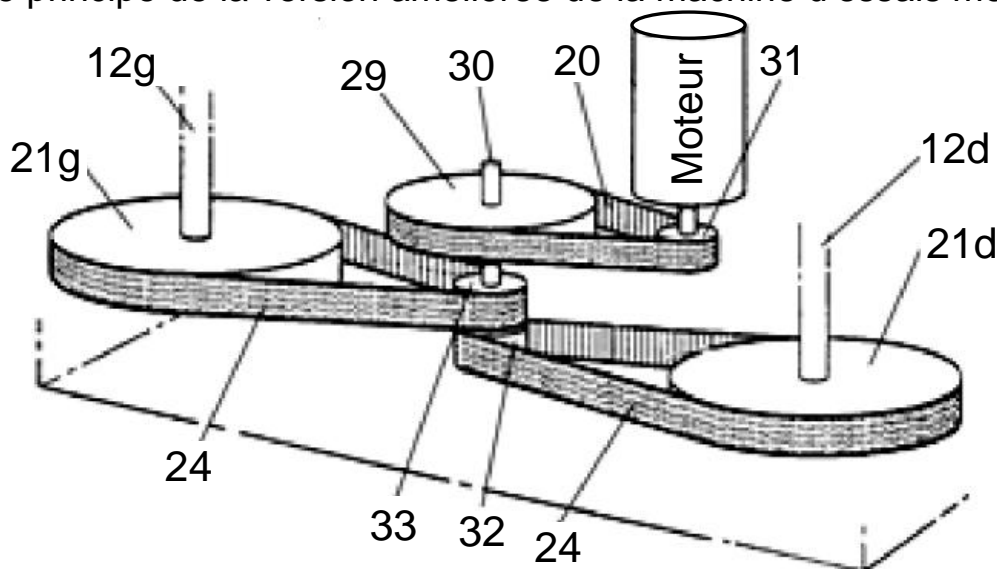
16- Transmission de puissance

2 SM-B-; 2 STM; 2 STE; (Doc : élève)

► Nomenclature de la machine d'essai classique

33	1	Poulie supérieure		
32	1	Poulie inférieure		
31	1	Poulie motrice		
30	1	Axe porte poulies		
29	1	Poulie		
28	2	Mâchoires (supérieure et inférieure)		
27	1	Capteur de force		
26	4	Pied de nivellement		
25	1	Bouton d'arrêt d'urgence		
24	2	Courroies crantées		
23	1	Carte électronique		
22	2	Palier inférieur de la vis à billes		
21	2	Poulies d'entraînement des vis à billes		
20	1	Courroie motrice		
19	1	Moteur électrique		
18	1	Console de commande (écran, clavier)		
17	1	Encodeur (500 ou 1000 positions /tour)		
16	1	Traverse mobile		
15	2	Écrou de la vis à billes		
14	2	Couverture de la colonne de guidage		
13	2	Colonne de guidage		
12	2	Vis à billes (12d : droite et 12g : gauche)		Pas 5 mm
11	2	Couverture de la vis à billes		
10	2	Palier supérieur de la vis à billes		
9	1	Plaque supérieure		
8	1	Capteur fin de course supérieur		
7	1	Tige support des limiteurs de fin de course		
6	1	Plaque Actionneur des interrupteurs de fin de course		
5	1	Capteur fin de course inférieur		
4	1	Bande de marquage		
3	1	Boîte d'alimentation électrique		
2	1	Système tendeur des courroies		
1	1	Contacteur de limite de fin de course		
Rep	Nbr	Désignation	Matière	Observation

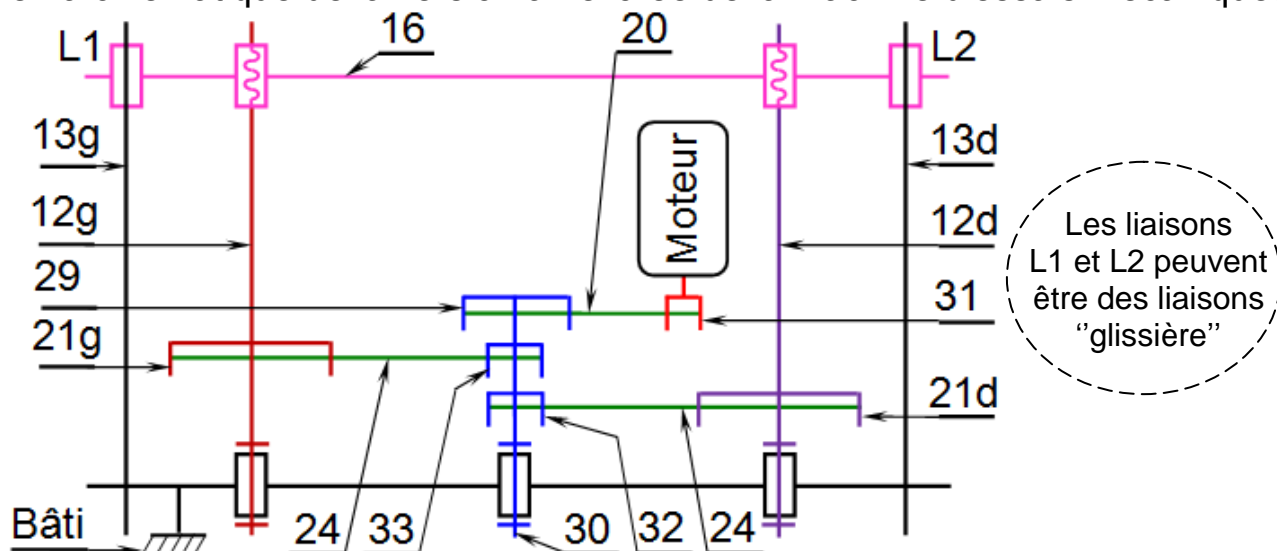
► Schéma de principe de la version améliorée de la machine d'essais mécaniques



16- Transmission de puissance

2 SM-B; 2 STM; 2 STE; (Doc : élève)

► Schéma cinématique de la version améliorée de la machine d'essais mécaniques



Le fait d'augmenter la capacité de la nouvelle version améliorée de la machine d'essais nécessite, entre autres, la vérification des caractéristiques du moteur électrique utilisé et éventuellement le choix du moteur adéquat. Cela revient à déterminer sa vitesse de rotation, pour obtenir la vitesse maximale de déplacement de la traverse mobile qui est de **500 mm/min**, et sa puissance mécanique, pour fournir l'effort maximal de **10kN** nécessaire à l'essai. En se référant au schéma de principe de la version améliorée de la machine d'essais mécaniques, schéma cinématique et aux données ci-dessous

❖ Données transformation de mouvement par vis-écrou :

- Loi d'entrée-sortie des vitesses : $V_{\text{écrou}} = (N_{\text{vis}} \cdot p)$ (V en mm/min ; N en Tr/min et p : pas en mm) ;
- Loi d'entrée-sortie des positions : $L = (\theta \cdot p)/360$ (L : course en mm ; θ en degré et p en mm) ;
- La relation entre l'effort F et le couple théorique C est : $C = (F \cdot p) / 2\pi$.

❖ Données poulies-courroies crantées : (la poulie pour courroies crantées est équivalente à une roue dentée)

N°	Nombre de dents : Z	Pas (en mm)	N°	Nombre de dents : Z	Pas (en mm)
31	15	5	21d	132	5
29	100	5	32	15	5
33	15	5	21g	132	5

❖ Données moteurs électriques :

Moteurs asynchrones monophasés fermés LS					
3000 tr/mn	Types	LS56P	LS63P	LS80PR	LS90PR
	Puissance en KW	0,09	0,12	0,75	1,50

- 1- **Calculer** la vitesse de rotation de la vis à billes N_{12} (en **tr/min**) afin d'avoir une vitesse maximale de déplacement de la traverse mobile de **500 mm/min** :
- 2- **Déterminer** la vitesse de rotation N_{29} (en **tr/min**) de la poulie 29.
- 3- **Calculer** la vitesse de rotation de la poulie 31 notée N_{31} (en **tr/min**) et **déduire** la vitesse de rotation réelle du moteur N_m (en **tr/min**) sachant que, dans ce cas, $N_{31} = 2 \cdot N_m$
- 4- **Calculer** la puissance maximale P_{16} (en **watt**) utile au niveau de la traverse mobile 16, dont le poids est négligeable, pour développer l'effort maximal de traction de **10 kN** lors de son déplacement à la vitesse maximale de **500 mm/min**.
- 5- **Calculer** la puissance mécanique P_{vis} (en **watt**) sur chaque vis, sachant que le rendement de chacun des systèmes vis-écrou à billes est $\eta_{\text{vis à billes}} = 0,98$.
- 6- **Déterminer** la puissance mécanique P_{30} (en **watt**) à fournir par l'axe 30 aux poulies 32 et 33 sachant que le rendement de chacun des systèmes poulie courroie crantée $\eta_{\text{pc/crantée}} = 0,96$.
- 7- **Déduire** la puissance P_{31} (en **kwatt**) du moteur en prenant le rendement du système poulie courroie crantée $\eta_{\text{pc/crantée}} = 0,96$.
- 8- **Choisir** le moteur adéquat sachant que la vitesse du moteur sans variateur est $N_{\text{moteur}} = 3000$ tr/min.